



AC-450

Cebolleta de Auto-Limpieza,
Montada en Pared, con Dirección
de Rocío Ajustable y Control de
Flujo Integral de 9.4Lpm (2.5gpm)

ANSI/ACME Estándar A112.18.1M
Hecha en Estados Unidos

Las presentes instrucciones le servirán como guía al instalar la Cebolleta Act-O-Matic de Sloan. Como siempre, se recomienda que se sigan las buenas prácticas y cuidados cuando instale su nueva Cebolleta Act-O-Matic de Sloan. Si requiere asistencia adicional, contacte a su representante Sloan más cercano.

PREVIO A LA INSTALACIÓN

Antes de instalar la Cebolleta Act-O-Matic de Sloan, instale los elementos listados a continuación.

- Compartimento para Duchas
- Línea de desagüe
- Línea de suministro de agua [13mm DN (1/2" I.P.S.) se requiere rosca macho para conexión a la cebolleta].

IMPORTANTE:

- **TODA LA PLOMERÍA DEBE INSTALARSE DE CONFORMIDAD CON LOS CÓDIGOS Y REGLAMENTOS CORRESPONDIENTES.**
- **HAGA CIRCULAR AGUA POR LAS LÍNEAS HASTA QUE EL AGUA ESTÉ CLARA ANTES DE INSTALAR LA CEBOLLETA.**
- **LAS LÍNEAS DE ALIMENTACIÓN DE AGUA DEBEN SER DIMENSIONADAS PARA PROPORCIONAR UN FLUJO ADECUADO DE AGUA PARA CADA CEBOLLETA. SE REQUIERE UNA PRESIÓN DE AGUA MÍNIMA DE 15 PSI (103 kPa).**

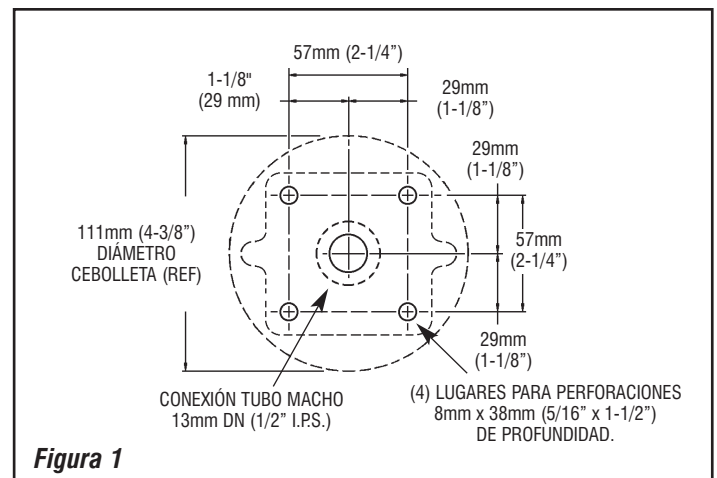
HERRAMIENTAS REQUERIDAS PARA LA INSTALACIÓN

- Llave de 1 3/8"
- Desarmador ranurado para ajustar dirección del rocío, si se requiere
- Broca de 5/16"
- Martillo
- Desarmador phillips #3
- Llave hexagonal de 5/32"

INSTALACIÓN

Paso 1 – Preparar Perforaciones de Montaje (Figura 1)

Ubique las perforaciones de montaje para cebolleta de acuerdo con la Figura 1. Prepare cuatro (4) perforaciones de montaje de 8mm x 38mm (5/16" x 1-1/2"). Coloque los taquetes al ras de la superficie de la pared.



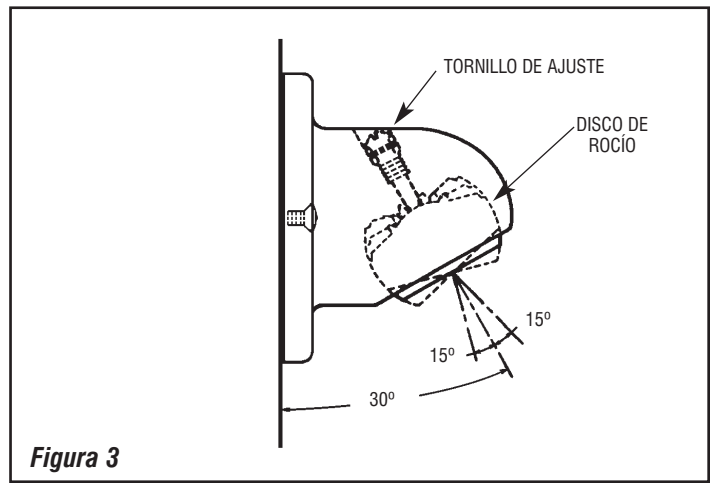
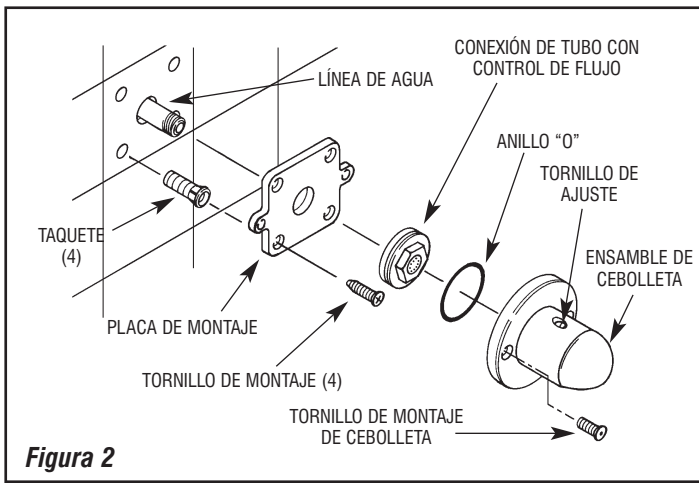
Paso 2 – Instalar Placa de Montaje

Asegure la Placa de Montaje con aletas horizontal a la pared usando los cuatro (4) tornillos Phillips que se incluyen.

Paso 3 – Instalar Conexión de Tubería (Figura 2)

Recubra el lado roscado de la línea de alimentación de agua con grasa para tubo o envuélvala con cinta selladora. Enrosque la conexión de tubería en la línea de alimentación de agua usando una llave de 1-3/8").

La información contenida en el presente documento está sujeta a cambios sin previo aviso.

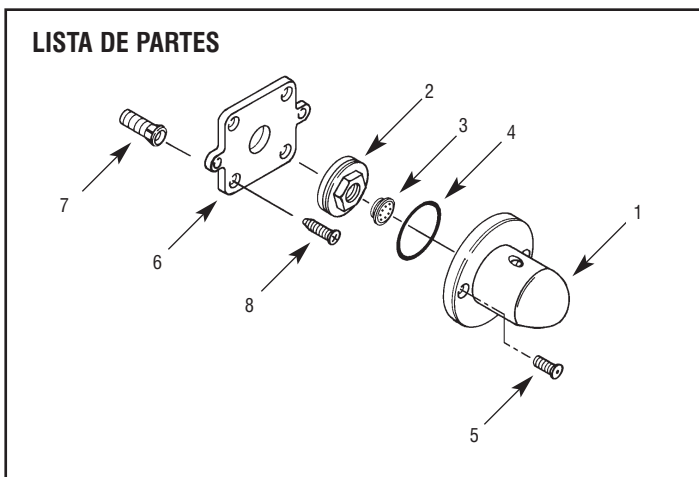


Paso 4 – Montar el Ensamble de Cebolleta

Humedezca el Anillo "O" con agua para lubricarlo y con cuidado deslice en ensamble de la cebolleta sobre la conexión de tubería. Tenga cuidado de no dañar el Anillo "O" de la conexión de tubería. Asegure el ensamble de la cebolleta a la placa de montaje usando los dos (2) tornillos anti-vandalismo de montaje de cebolleta que se incluyen.

Paso 5 – Ajuste la Dirección del Flujo (Figura 3)

Para cambiar la dirección del rocío del ángulo prefijado de 30 grados, afloje el tornillo de ajuste que se localiza en la parte superior de la cebolleta, mueva la bola a la posición deseada y asegure con el tornillo de ajuste.



LISTA DE PARTES

Item No.	Parte No.	Descripción
1	AC-450	Ensamble de Cebolleta
2 †	SH-511	Conexión de Tubería
3 †	SH-1005-A	Control de Flujo 9.4Lpm (2.5gpm)
4 †	SH-512	Anillo "O"
5	SH-514	Tornillo de Montaje de Cebolleta (2)
6	SH-510	Placa de Montaje
7	K-57	Taquetes (4)
8	SH-37	Tornillos de Montaje (4)

† Ítems 2, 3 y 4 se surten ensamblados

JUEGO DE REPARACIÓN PARA LA CEBOLLETA AC-450

SH-1009-A (Código # 4328471)

Incluye: Ensamble de Disco de Rocío
Anillo "O" de Disco de Rocío
Anillo "O" de Tornillo de Ajuste
Anillo "O" de Conexión de Tubería
Control de Flujo de 9.4Lpm (2.5gpm)

CUIDADO Y LIMPIEZA DE CROMO Y ACABADOS ESPECIALES

NO use abrasivos o limpiadores químicos para limpiar las Llaves pues pueden opacar el brillo y dañar el cromo o los decorados especiales. Use SOLAMENTE jabón y agua, luego seque con trapo o toalla.

Mientras limpie el mosaico del baño, la Llave debe estar protegida contra cualquier salpicadura del limpiador. Los ácidos y los fluidos de limpieza puede decolorar o remover la chapa de cromo.

Para mayor información sobre el mantenimiento de la cebolleta AC-450, consulte la guía de mantenimiento y reparación de Cebolleta Act-O-Matic de Sloan.

La información contenida en el presente documento está sujeta a cambios sin previo aviso.